



Vision VENT

Technische Dokumentation

INHALT

EINLEITUNG	2
1. Kontakt.....	2
2. Anwendung und Funktionsbeschreibung der Haube	2
3. Unsachgemässe Verwendung des Gerätes.....	2
4. Wichtige Hinweise	2
5. Verwenden der Bedienungsanleitung	3
6. Verbindliche Regeln.....	3
7. Garantiebeschränkung.....	3
SICHERHEITSAUWEISUNGEN.....	4
1. Allgemeine Sicherheitsangaben.....	4
2. Bestimmung des Bedienpersonales	4
3. Einwandfreier Stand	4
4. Sicherheitsvorschriften für Arbeit mit dem Gerät der Firma RETIGO	4
TECHNISCHE ANGABEN.....	5
TRANSPORT A INSTALLATION	6
1. Transport des Gerätes.....	6
2. Abfallentsorgung	6
3. Installation des Gerätes	6
4. Elektrischer Anschluss der Haube	7
5. Einstellung und Bedienung der Haube	9
INSTANDHALTUNG UND REINIGUNG	11

EINLEITUNG

Vielen Dank, dass Sie sich für unser Produkt entschieden haben. In Ihrem neuen Gerät sind die langjährigen Erfahrungen der besten Küchenchefs mit den neuesten Kenntnissen aus Forschung und Technik vereint.

Um von Anfang an beste Ergebnisse zu erzielen, möchten wir Ihnen mit dieser Anleitung erforderliche Informationen und Tipps für einen problemlosen Gerätebetrieb zur Hand geben.

Die Firma RETIGO bietet Ihnen einwandfreie Funktion und qualifizierten Service. Unsere Leistung umfasst:

- 12 Monate Garantie auf Ausstattung und Funktionsfähigkeit. Nach Erfüllen der Voraussetzungen (siehe gültige Preisliste) - verlängerte Garantie auf 24 Monate.
- Garantie, Nachgarantieservice und Wartung.
- Kurzfristige Ersatzteillieferung.
- Technischen Service und Beratung in Verbindung mit der Wartungstätigkeit.
- Fachberatung durch unsere Küchenchefs.

Wir wünschen Ihnen Freude beim Umgang mit den Geräten der Firma RETIGO und viele zufriedene Gäste.

1. Kontakt

Für Rückfragen stehen wir Ihnen gerne zur Verfügung. Sie erreichen uns unter nachfolgender Adresse:

Kontakt für Deutschland und Österreich:

Retigo Service Center Deutschland und Österreich
Waldbahnstraße 12
83324 Ruppolding

Hot-Line (allgemeine Anfragen und Verkauf):

+49 8663 4 196 196

E-mail (allgemeine Anfragen und Verkauf):

servicecenter@retigo.de

E-Mail (Technik):

t.gstatter@retigo.de

E-Mail (Retigo Küchenchef):

h.goetz@retigo.com

Hersteller Adresse:

Retigo, s.r.o.

Láň 2310, PB 43

CZ 756 64 Rožnov pod Radhoštěm

Tel./Fax: +420 571 652 434

Hot-line Verkauf:

+420 603 571 360, +420 604 568 562

Hot-line Retigo Köche:

+420 731 447 645, +420 734 751 061

Hot-line Techn. Service:

+420 605 769 916. +420 733 641 315

E-mail: info@retigo.cz

www.retigo.cz

2. Benutzung und Funktion der Haube

Die Hauben der Firma Retigo sind zum Absaugen und zur Kondensation von Abdämpfen der RETIGO Vision Kombidämpfer bestimmt. Sie werden elektronisch durch den Kombidämpfer gesteuert.

Nach dem Schließen der Tür des Kombidämpfers und bei Start eines Garprogramms wird die Temperatur im Garraum des Kombidämpfers überwacht. Überschreitet diese Temperatur den nötigen Schwellenwert, so beginnt die Haube dem Absaugen auf der niedrigsten Stufe.

Wird die Tür während des Garvorgangs oder bei dessen Ende geöffnet, so wird die Leistung vorübergehend erhöht, damit mehr Dampf aufgenommen werden kann.

Nach dem Schließen der Tür des Kombidämpfers wird die Leistung der Haube wieder verringert.

Das Absaugen wird eingestellt, sobald die Temperatur des Garraums wieder unter den Schwellenwert sinkt.

3. Unsachgemäße Verwendung

Die Haube ist für andere Verwendungszwecke als die zuvor beschriebenen nicht geeignet.

Bei unsachgemäßer Verwendung erlischt jeder Garantieanspruch. In diesem Fall trägt der Anwender das volle Risiko.

4. Wichtige Hinweise

- Dieses Gerät darf nicht von Personen bedient werden, deren körperliche oder geistige Fähigkeiten oder Mangel an Erfahrung und Kenntnissen die sichere Bedienung des Gerätes nicht gewährleisten, insbesondere auch Kinder, falls eine für ihre Sicherheit verantwortliche Person sie nicht beaufsichtigt, um sicherzustellen, dass sie das Gerät nicht unsachgemäß bedienen.
- Lesen Sie die Bedienungsanleitung vor der ersten Inbetriebnahme sorgfältig durch. Sie erhalten wichtige Informationen über die Bauweise, Funktion und die sichere Bedienung.
- Prüfen Sie unmittelbar nach dem Auspacken die Vollständigkeit der Lieferung.
- Prüfen Sie, ob der Gerätetyp mit der Bestellung übereinstimmt. Der Lieferumfang umfasst: die Haube, Kabel UTP 0,5 mm, 3 Fettfilter, RJ 45 Adapter, Deckblechleiste (zur Installation der Haube bei Türanschlag links), technische Dokumentation.
- Die Installation darf nur durch qualifizierte Techniker ausgeführt werden.
- Geräteanschlüsse dürfen nur in Übereinstimmung mit geltenden Bestimmungen und Normen des jeweiligen Einsatzlandes und der Betriebsanleitung ausgeführt werden.
- Installation und Inbetriebnahme darf nur durch einen vom Hersteller lizenzierten Techniker erfolgen. Eine Liste finden Sie unter www.retigo.cz.
- Der Hersteller übernimmt keine Gewähr für entstehende Beschädigungen und Folgeschäden, die aus nicht sachgemäßer Installation resultieren.
- Wartung und Reinigung muss entsprechend der Bedienungsanleitung erfolgen.
- Bei Störungen wenden Sie sich an unsere Servicepartner. Siehe www.retigo.cz.

Eine unsachgemäße Installation oder Reparatur kann zu Geräteschäden führen, diese liegen außerhalb des Verantwortungsbereichs des Herstellers.

- Entsprechend den Garantiebedingungen werden einwandfreie Funktion, Sicherheit und Langlebigkeit durch mindestens eine garantieerhaltende Wartungsprüfung pro Jahr durch einen unserer Servicepartner gewährleistet. Wir empfehlen Ihnen diese jährliche Prüfung, denn so schützen Sie Ihre Investition.
- Bei Betriebsende schalten Sie das Gerät aus und machen es spannungslos.
- Für Reparaturen dürfen nur Originalteile verwendet werden.
- Der Hersteller übernimmt keine Garantie für Schäden und Folgeschäden, die durch unsachgemäße Installation, Reparatur oder Nichtbeachten von für die Inbetriebnahme geltenden Vorschriften und Normen

sowie der Bedienungsanleitung während der Installation und des Betriebes entstehen.

- Die Geräte sind nur für den sachgemäßen Gebrauch und Bedienung durch geschultes Personal vorgesehen.

5. Verwenden der Bedienungsanleitung

Lesen Sie die Bedienungsanleitung sorgfältig durch und beachten Sie diese während des Betriebes, der Arbeit und der Reinigung. Bei Unklarheiten wenden Sie sich für weitere Informationen bitte an Ihren Händler oder den Hersteller.

5.1 Symbole

Die Symbole betreffen Aspekte der Sicherheit, der Gesundheit oder der Kontrolle. Außerdem erhalten Sie wertvolle Tipps, die Ihnen helfen, Probleme zu vermeiden und Ihre Arbeit zu erleichtern:



Schadensverhütung

Dieses Symbol informiert Sie über die Bedienung des Geräts und Zubehörs. Unsachgemäße Bedienung kann zu einem Geräteschaden führen.



Tipps

Hier besteht kein Risiko, aber Sie können Fehler vermeiden und / oder sich die Arbeit erleichtern.

6. Verbindliche Regeln

Die allgemein gültigen gesetzlichen Regelungen und andere verpflichtende Vorschriften zur Unfallverhütung und zum Umweltschutz werden hier nicht extra aufgeführt. Bei Wunsch können diese kostenpflichtig beschafft werden. Dennoch sind sie zwingend einzuhalten. Beachten Sie länderspezifische Vorschriften! Nachfolgend einige Beispiele:

- IEC 60335-1:2001 + A1:2004 + A2:2006,
IEC 60335-2-42:2002, EN 60335-1:2002 + A11:2004 + A1:2004 + A12:2006 + A2:2006,
ČSN/EN 60335-2-99
ČSN EN 60335-2-42 ed. 3:2003, ČSN EN 61000-6-2 ed. 3:2006, EN 61000-6-2:2005, ČSN EN 61000-6-4 edition 2:2007, EN 61000-6-4:2007
- (Gesetz) Zákon 22/1997 Sb., Regierungsbeschluss) vládní nařízení NV 17/2003 Sb. a 616/2006 Sb.
- (Richtlinie EU) Směrnice Rady Evropy: 2006/95/EC a 2004/108/EC.

Der Hersteller verfügt über die ES-Erklärung für die Haube.

7. Garantiesbeschränkung

Alle technischen Informationen, Daten, Bedienungs- und Wartungsanleitungen, die in dieser Bedienungsanleitung wiedergegeben werden gelten zum Zeitpunkt der Lieferung und wurden nach bestem Wissen erstellt. Im Rahmen fortschreitender Entwicklungen behalten wir uns das Recht auf technische Änderungen vor. Dies bezieht sich auf das/ die Gerät(e) das/ die Gegenstand dieser Informationen ist/ sind.

Unsere Garantie erlischt bei natürlicher Abnutzung, mechanischer oder chemischer Beschädigung, ungeeigneter Betriebsumgebung, Fehlbedienung durch Nichtbeachten der Bedienungsanleitung, unzulässigen Veränderungen am Gerät sowie Schäden durch unvorhersehbare Ereignisse (Naturkatastrophen). Wir weisen ausdrücklich darauf hin, dass keine Garantie auf Ersatzteile und Zubehörteile, die nicht von uns geliefert und von uns geprüft wurden, besteht.

Alle Modifikationen und Veränderungen an unseren Produkten, die wir nicht vorab genehmigt haben, sind aus Sicherheitsgründen verboten und befreien Retigo von der Haftung für Schäden und Folgeschäden.

Der Umfang der Garantieverpflichtungen dieses Vertrages erfolgt unter Ausschluss weiterer Ansprüche. Wir sind verantwortlich für Fertigungsfehler und Materialfehler. Weitergehende Schadenersatzleistungen werden ausgeschlossen, unabhängig aus welchem rechtlichen Grund ein Verfahren angestrengt wird.

Diese Übersetzung in die deutsche Sprache erfolgte mit größter Sorgfalt. Für Übersetzungsfehler übernimmt Retigo keine Haftung. Auf Nachfrage erhalten Sie eine Originalausgabe in tschechischer Sprache.

SICHERHEITSANWEISUNGEN

1. Allgemeine Sicherheitsangaben

Dieses Dokument enthält die erforderlichen Informationen für den Betrieb der hier beschriebenen Produkte. Das Wissen sowie die Beachtung der Sicherheitsanweisungen und Warnungen dieser Anleitung sind Voraussetzung für die sichere Inbetriebnahme, den sicheren Betrieb und die Pflege des Produktes.

Wir stellen klar, dass diese Unterlagen nicht alle Details für jedes Modell des Produktes beschreiben. Dies gilt auch für alle denkbaren Maßnahmen, die bei Betrieb und Instandhaltung getroffen werden sollten. Sollten Sie weitere Informationen benötigen oder Fragen haben, die nicht ausreichend in diesen Unterlagen beschrieben werden, wenden Sie sich schriftlich oder telefonisch an Ihren Händler oder direkt an den Hersteller.

Schäden und Folgeschäden durch unsachgemäße Reinigung sind von der Garantie ausgeschlossen. Bitte lesen und beachten Sie die Sicherheitsanweisungen der Reinigungsmittel sorgfältig. Reinigen Sie das Gerät weder innen noch außen mit Hilfe eines Hochdruckreinigers oder Wasserstrahls.

2. Auswahl des Bedienpersonals

Entscheiden Sie, wer mit dem Gerät arbeitet und schulen Sie ihn/sie sorgfältig. Die Geräte sind ausschließlich für professionellen Betrieb mit geschultem Personal vorgesehen.

3. Einwandfreier Zustand

Betreiben Sie das Gerät nur, wenn es sich in einwandfreiem Zustand befindet. Entfernen Sie keine Sicherheitseinrichtungen wie z. B. Abdeckungen etc. und nehmen Sie keine Veränderung am Gerät vor.

4. Sicherheitsvorschriften beim Umgang mit RETIGO Produkten

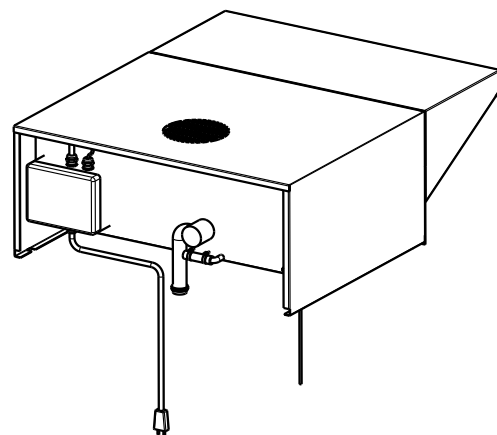
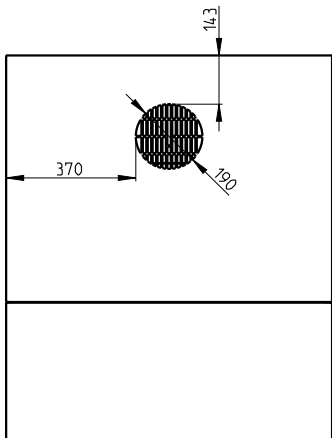
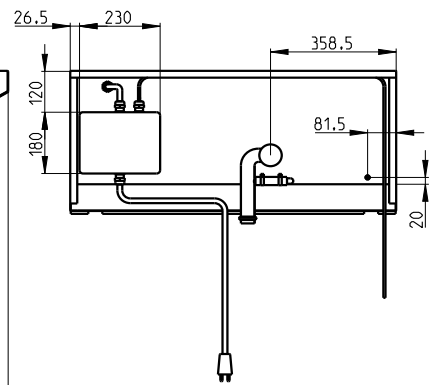
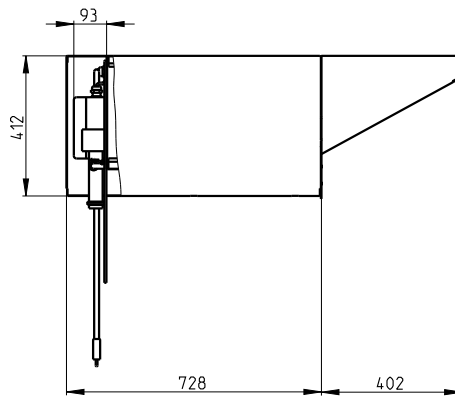
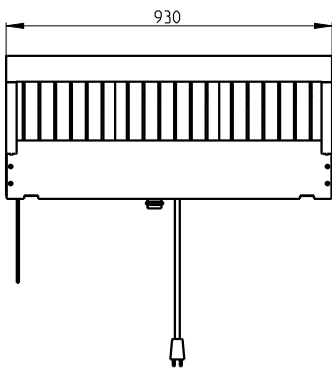
Um den sicheren Betrieb Ihres Gerätes zu gewährleisten, beachten Sie die nachfolgenden Sicherheitsvorschriften. Dies vermeidet Schäden an Ihrer Gesundheit!

Benutzen Sie keine aggressiven und hoch alkalischen Reinigungsmittel.

TECHNISCHE DATEN

Basisparameter

Gewicht:	60 kg
Maße (TxBxH):	1130 x 930 x 412 mm
Lautstärke - min./max.:	63 dB/ 68 dB
Luftdurchfluss max:	1000 m ³ / h
Stromverbrauch max:	400 W
Versorgungsspannu:	1NN/ 200V-230V/ 50-60 Hz 2N/ 200V-230V/ 50-60 Hz



TRANSPORT A INSTALACE

1. Transport des Gerätes

1.1. Transporthinweise

Transportieren Sie das Gerät mit größter Vorsicht. Vermeiden Sie Transportschäden am Gerät.

Bei Erhalt des Gerätes:

- a) Kontrollieren Sie sofort die Gerätestückzahl der Lieferung auf Übereinstimmung mit den Frachtpapieren.
- b) Überprüfen Sie die Verpackung und das Gerät auf Transportschäden.

Bei Schäden verfahren Sie wie folgt:

- Erstellen Sie umgehend ein Schadensprotokoll.
- Erstellen Sie eine detaillierte Fotodokumentation.
- Bei Schäden über € 250,00 empfehlen wir die Inanspruchnahme eines Gutachters.
- Lassen Sie sich Transportschäden vom Fahrer, der Spedition bzw. Flughafen schriftlich bestätigen. (Lesen Sie dazu auch die Information auf der Transportverpackung.)



Die Verpackung schützt nicht vor Beschädigung durch scharfe oder stumpfe Objekte!



Prüfen Sie nach dem Auspacken die Lieferung auf Vollständigkeit entsprechend dem Lieferschein.

2. Abfallentsorgung

RETIGO ist ermächtigt, entsprechend dem Gesetz 477/2001 Sammlung (94/62/ES), die geschützte Handelsmarke Grüner-Punkt zu verwenden. D. h. die Entsorgungskosten der Verpackung sind im Produktpreis enthalten.

In Übereinstimmung mit §10, Abfallgesetz 185/2001, verfahren Sie wie nachfolgend beschrieben.

2.1. Entsorgung des Verpackungsmaterials

- Verkaufen Sie die Kartontage an Wertstoffsammler.
- Entsorgen Sie die Kunststoffe nur in entsprechenden Sammelcontainern.

2.2. Entsorgung des Gerätes

Die Blechteile entsorgen Sie in entsprechenden Sammelcontainern.

3. Installation des Gerätes

3.1 Gerätvorbereitung zur Installation

Vor der Installation der Haube machen Sie den Kombidämpfer spannungslos. Die Installation der Haube muss immer in Übereinstimmung mit den in Ihrem Land geltenden Vorschriften und Normen durchgeführt werden.

Die Haube funktioniert nur dann einwandfrei, wenn sie auf einen Kombidämpfer mit folgender oder höherer Software-Version installiert wird:

- Blue Vision - 17.1.1
- Orange Vision - 7.12

Packen Sie die Haube vorsichtig aus der Transportverpackung aus und entfernen Sie die Schutzfolie.

Die Haube ist für den Betrieb auf einem Kombidämpfer mit Türanschlag rechts vorgesehen. Im Falle der Montage auf einen Kombidämpfer mit Türanschlag links muss die vordere Abdeckung der Haube ausgetauscht werden. Diese Abdeckung ist ein Bestandteil der Lieferung.

3.2 Aufsetzen der Haube auf den Kombidämpfer

- Nehmen Sie die Seitenabdeckung des Kombidämpfers, auf dem die Haube installiert werden soll, ab. Die Feststellschrauben der Abdeckung schrauben Sie mithilfe des Schraubenziehers und Mutterschlüssels Nr. 8 ab und setzen die Stifte ein - siehe Bild I.

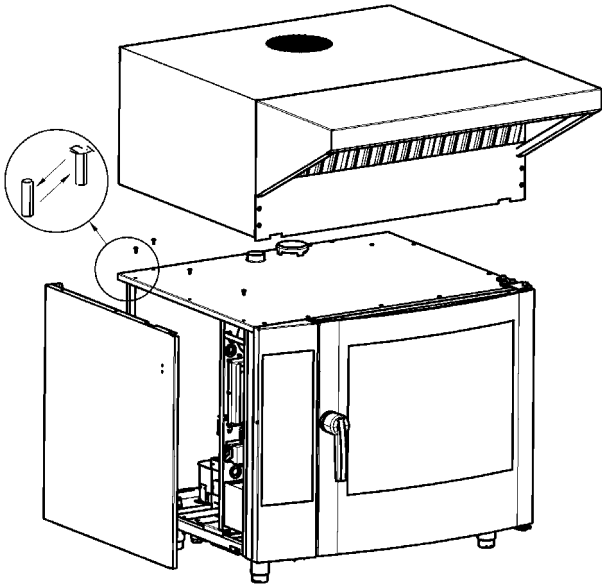


Bild I - Ersatz der Schrauben der Seitenabdeckung

- Setzen Sie die Haube auf den Kombidämpfer auf. Achten Sie dabei auf die korrekte Position der Haube – die Eintrittsöffnung im hinteren Teil des Haubenbodens muss genau auf dem Kamin des Kombidämpfers sitzen - siehe Bild II. Beachten Sie, dass wegen des Gewichts der Haube (60 kg) mehrere Person zur Installation nötig sind.

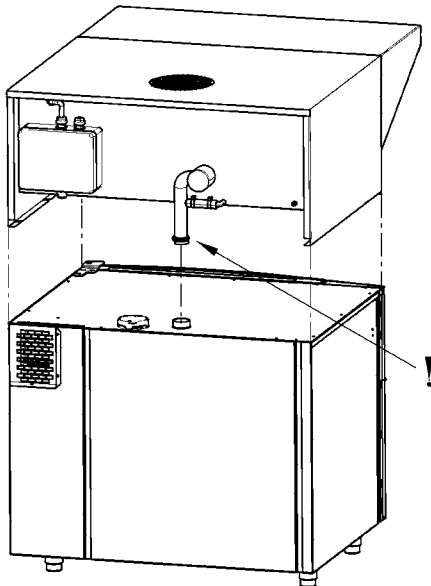


Bild II - Aufsetzen der Haube auf den Kombidämpfer

- In die Ansaugöffnung im vorderem Teil der Haube setzen Sie die Fettfilter ein, die im Lieferumfang der Haube enthalten sind. Beginnen Sie erst mit den beiden äußeren Filtern - siehe Bild III, (diese sind mit einer Kante versehen) und am Schluss legen Sie zwischen diesen den mittleren Filter ein.

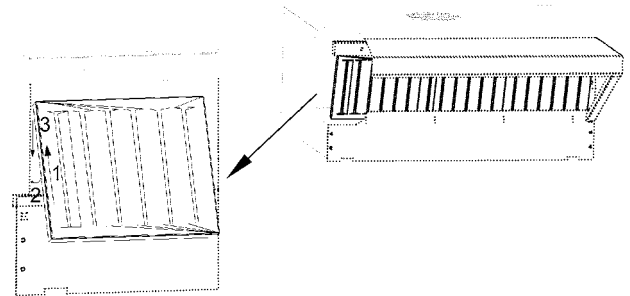
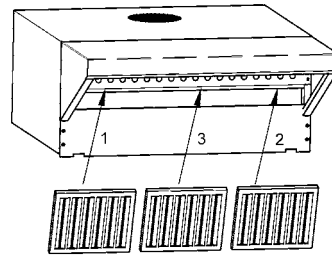


Bild III - Montage der Fettfilter

3.3 Kontrolle des Montageortes



Prüfen Sie, ob die Parameter der Stromversorgung den Anschlusswerten auf dem Typenschild entsprechen. So beugen Sie Komplikationen bei der Installation vor.

4. Elektrischer Anschluss der Haube

- Auf der hinteren Seite der Haube - siehe Bild IV - befindet sich eine Schraube M6 (zum Potentialausgleich) - Position 1 und ein Verteiler - Position 2, in dem die Steuerelektronik angebracht ist. Aus dem Verteiler führt ein Stromkabel (3 x 1,5 mm²) - Position 3 und ein Steuerkabel (UTP) - Position 4.

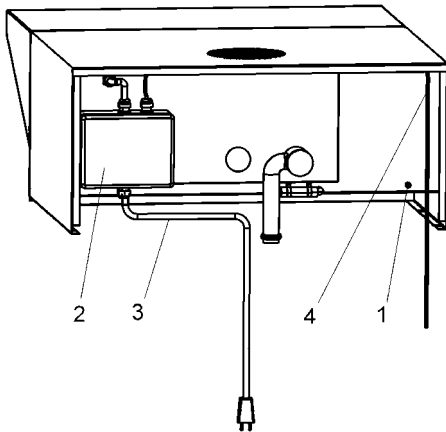


Bild IV - Ansicht Rückseite der Haube



Der elektrische Anschluss der Haube darf nur von einem qualifizierten Fachmann vorgenommen werden.



Bild 1 – Bus-Anschluss Stecker RS 485 auf der Steuerelektronik



Bild 2 - Adapter RJ 45

- Auf dem Rand der Steuerelektronik befindet sich der Bus-Anschluss Stecker RS 485. Über diese Verbindung erfolgt die Kommunikation zwischen dem Kombidämpfer und der Haube bzw. dem Frequenzwandler - siehe Bild 3.



Bild 3 – Anschlussbuchse auf der Steuerungsplatine

UTP Kabel anschließen

- Führen Sie das UTP Steuerungskabel von den Haube zur Unterseite des Kombidämpfers.
- Auf der Unterseite neben der Stromzuleitung befindet sich eine vorgestanzte Öffnung. Brechen Sie diese heraus und montieren Sie die auf dem UTP mitgelieferte Verschraubung – siehe Bild 4.
- An der Rückwand der Steuerelektronik des Kombidämpfers befindet sich in der Nähe des Halbleiters eine Gummiöffnung. Führen Sie das Kabel durch die Öffnung bis zur Steuerungsplatine - siehe Bilder 1 und 2.



Bild 4: Öffnung zur Montage der Verschraubung das UTP Kabel

Anschluss an Kombidämpfer – Orange Vision

Stecken Sie das Steuerungskabel in die entsprechende Buchse auf der Steuerungsplatine.

Anschluss an Kombidämpfer – Blue Vision

Lösen Sie das Steuerungskabel, das zum Frequenzwandler führt, aus der Steuerungsplatine. Verbinden Sie das Steuerungskabel des Frequenzwandlers und das Steuerungskabel der Haube mit dem beigefügten RJ 45 Adapter (siehe Bild 2) und schließen Sie diesen wieder mit Hilfe des UTP Kabels (im Lieferumfang enthalten) an die Steuerungsplatine an (siehe Bild 1).

Anschluss der Zuleitung

- Die Haube muss an eine Stromversorgung angeschlossen werden, deren Parameter mit der auf dem Typenschild der Haube angegebenen Parameter übereinstimmen.
- Die Zuleitung zur Haube muss durch eine Sicherung

(von max. 16 A) abgesichert sein.

- Verbinden Sie die Potentialausgleichsleitung mit der Schraube M6, die sich an der Rückseite der Haube befindet und schließen Sie Haube an das Stromnetz an.

5. Einstellung und Steuerung der Haube

- Die Haube muss im Servicemenü des Kombidämpfers aktiviert werden.

Aktivierung der Haube über das Bedienpaneel des Kombidämpfers:

Blue Vision:

Gehen Sie in das Servicemenü des Kombidämpfers und geben die Service-PIN ein. Bestätigen Sie mit „OK“, wählen Sie „Konfiguration“ und anschließend „Haube“. Wählen Sie „Ja“ und bestätigen Sie mit „OK“.



Kehren Sie durch wiederholtes Drücken der Taste „Zurück“ in das Hauptmenü zurück. Die Aktivierung der Haube ist nun abgeschlossen.



Orange Vision:

Durch Drücken der Taste „Extras“ gelangen Sie in das Menü für spezielle Funktionen des Kombidämpfers. Wählen Sie mit Hilfe der Pfeiltasten Position Nr. 8 „Service“ und bestätigen Sie mit der Taste „Magic“. Wählen Sie im Servicemenü mit Hilfe der Pfeiltasten Position Nr. 8.1 „Konfiguration“ und bestätigen Sie Ihre Auswahl wieder mit der Taste „Magic“.

Wählen Sie mit Hilfe der Pfeile den Eintrag „Haube“ ein und bestätigen Sie mit der Taste „Magic“, danach wählen Sie mit Hilfe der Pfeiltasten „Ja“ und bestätigen Sie erneut mit der Taste „Magic“.

Die Aktivierung der Haube am Kombidämpfer ist hiermit abgeschlossen, drücken Sie die Taste „Extras“ 4 mal, um in das Hauptmenü zurückzukehren.



Nachdem Sie die Haube wie oben beschrieben installiert haben, sollte die Haube fehlerfrei funktionieren. Andernfalls erscheint auf dem Display des Kombidämpfers eine Fehlermeldung. Anhand des Fehlercodes erkennen Sie, um welchen Fehler es sich handelt. Die Fehler, die mit der Haube zusammenhängen, sind durch einem Code, der nach dem Komma auf 5 endet (XX 5), gekennzeichnet.

LISTE DER FEHLERMELDUNGEN DES KOMBIDÄMPFERS IN ZUSAMMENHANG MIT DER HAUBE

Angezeigter Fehlercode	Mögliche Ursachen	Lösung des Problems
Err 62.5	Fehler oder Unterbrechung der Datenkommunikation zwischen dem Kombidämpfer und der Haube. Stromversorgung der Haube unterbrochen.	Überprüfen Sie den korrekten Anschluss des Steuerungskabels an der Haube und dem Kombidämpfer. Prüfen Sie, ob die Haube am Stromnetz angeschlossen ist.
Err 63.5, 64.5, 65.5, 66.5, 70.5, 71.5, 72.5, 73.5 Datenkommunikationsfehler	Fehler oder Störung der Datenkommunikation zwischen dem Kombidämpfer und der Haube.	Stellen Sie sicher, dass sich im Umfeld des Kombidämpfers keine Quelle (anderes el. Gerät) eines Störungssignals befindet. Schalten Sie den Kombidämpfer und die Haube aus und wieder an. Wenn sich der Fehler wiederholt, rufen Sie den Fachservice an.

INSTANDHALTUNG UND REINIGUNG



Die Instandhaltung und Reinigung muss durch eine qualifizierte Person ausgeführt werden. Die Instandhaltung und Reinigung des Wärmetauschers sollte bei sichtbar sinkender Leistungsfähigkeit der Haube, jedoch mindestens 1x jährlich durchgeführt werden. Die Reinigung der Fettfilter kann in einem Geschirrspüler erfolgen.

Vor dem Reinigen machen Sie die Haube spannungsfrei und lassen Sie die Haube ggf. Abkühlen.

Reinigungsvorgang

- Nehmen Sie die Haube vom Kombidämpfer siehe Bild V. und platzieren Sie sie an einer für die Reinigung geeignete Stelle.
- Entnehmen Sie die Fettfilter
- Auf der Vorderseite der Wrasenhaube befinden sich 12 Schrauben M5. Lösen Sie diese Schrauben mithilfe eines Schraubenziehers und nehmen Sie die Wrasenhaube ab - Position 1.
- Schrauben Sie die Feststellplatte und die Trennwand - Position 2 ab.
- Lösen Sie das Zuleitungskabel zum Motor - Position 3.
- Entfernen Sie den Wärmetauscher - Position 4 zusammen mit dem Motor - Position 5.
- Lösen Sie die Metallplatte mit dem Motor vom Wärmetauscher - Bild VI.

Beschreibung der Haube

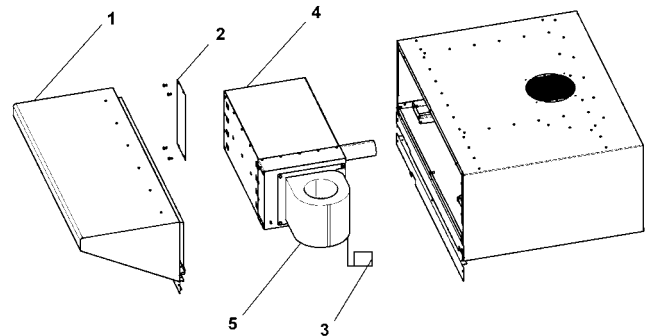


Bild V

- 1 - Wrasenhaube
- 2 - Trennwand
- 3 - Zuleitung Motor
- 4 - Wärmetauscher
- 5 - Motor

Firma RETIGO empfiehlt, die Reinigung und regelmäßige Kontrollen des Gerätes durch eine Servicefirma durchführen zu lassen. Nur die regelmäßige Kontrolle und Reinigung des Gerätes beugt einer Abnutzung und möglichen Folgeschäden vor.

Eine Wartung sollte einmal im Jahr durchgeführt werden.

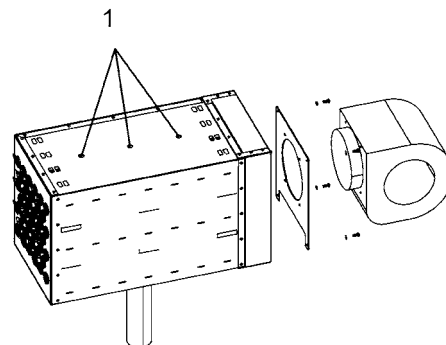


Bild VI

- 1 - Service-Öffnungen

Die waschbaren Bestandteile der Haube (Fettfilter, Wrasenhaube, Trennwand) und Innenraum der Haube waschen Sie mit warmem Spülwasser ab. Positionieren Sie den Wärmetauscher wie auf Bild 5 angezeigt mit den Service-Öffnungen nach oben.

Füllen Sie warmes Spülwasser durch diese Öffnungen in den Wärmetauscher und lassen Sie diese 15 Minuten einwirken. Spülen Sie den Wärmetauscher anschließend mit heißem, klarem Wasser aus und wiederholen Sie den Vorgang, sollte der Wärmetauscher nicht sauber sein.



Bild 5 - Service-Öffnungen

Nach Abtrocknen bauen Sie alle Teile wieder zusammen.



RETIGO Ltd.
Láň 2310, PS 43
756 64 Rožnov pod Radhoštěm
Czech republic

tel.: +420 571 665 511
fax: +420 571 665 554
e-mail: info@retigo.cz
www.retigo.de